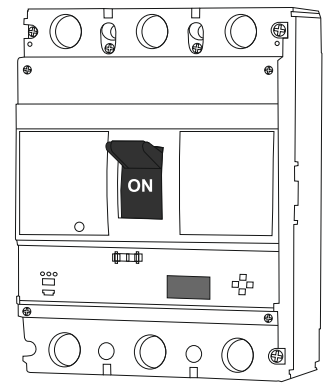


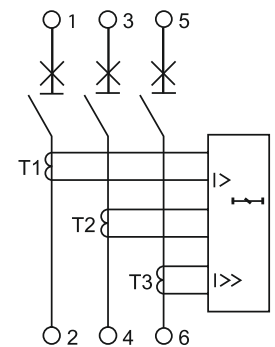
- UA** Автоматичний вимикач FMC4Ei
- EN** Moulded case circuit breaker FMC4Ei
- LT** Pramoninis automatinis jungiklis FMC4Ei
- PL** Włacznik mocy FMC4Ei
- LV** Automātiskais slēdzis FMC4Ei

Технічні характеристики

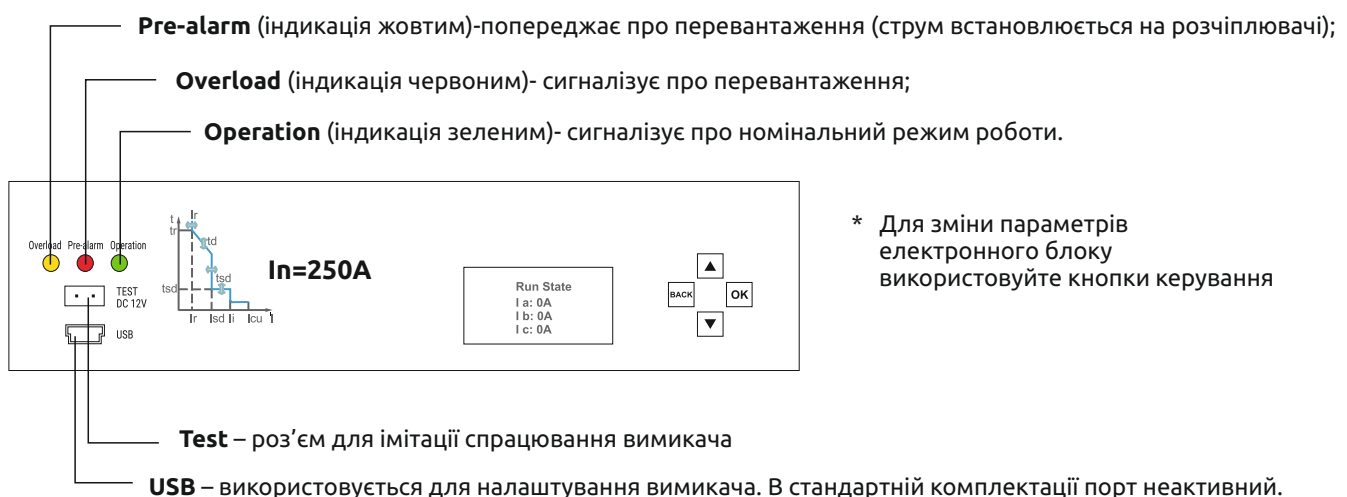
Відповідність стандарту	IEC 60947-2
Номинальний струм розчіплювача I_n , A	250
Максимальний струм габариту	400
Номинальна частота, Hz	50/60
Номинальна напруга ізоляції U_i , V	800
Номинальна робоча напруга U_n , V	415/690
Номинальна імпульсна напруга U_{imp} , V	8 000
Кількість полюсів	3
Номинальна імпульсна напруга U_{imp} (kV)	8
Номинальна відключаюча здатність I_{cs} , kA (AC 380/415 V)	60
Гранична відключаюча здатність I_{cu} , kA (AC 380/415 V)	85
Номинальна робоча відключаюча здатність I_{cs} , kA (AC 690V)	12
Гранична робоча відключаюча здатність I_{cu} , kA (AC 690V)	17
Уставки номінального струму I_r (A)	0.4-1x I_n
Комутаційна зносостійкість (кількість циклів on/off)	1 000/4 000 електрична/механічна
Тип розчіплювача	електронний регулюємий
Переднє приєднання шинами	так
Заднє приєднання шинами	так
Спосіб монтажу	монтажна панель
Підключення додаткових пристроїв	так
Ступінь захисту	IP20
Висота над рівнем моря, m	2000
Температура зберігання, °C	-25...+50
Діапазон робочих температур, °C	-25...+70
Маса нетто, kg	5.15



Принципова схема

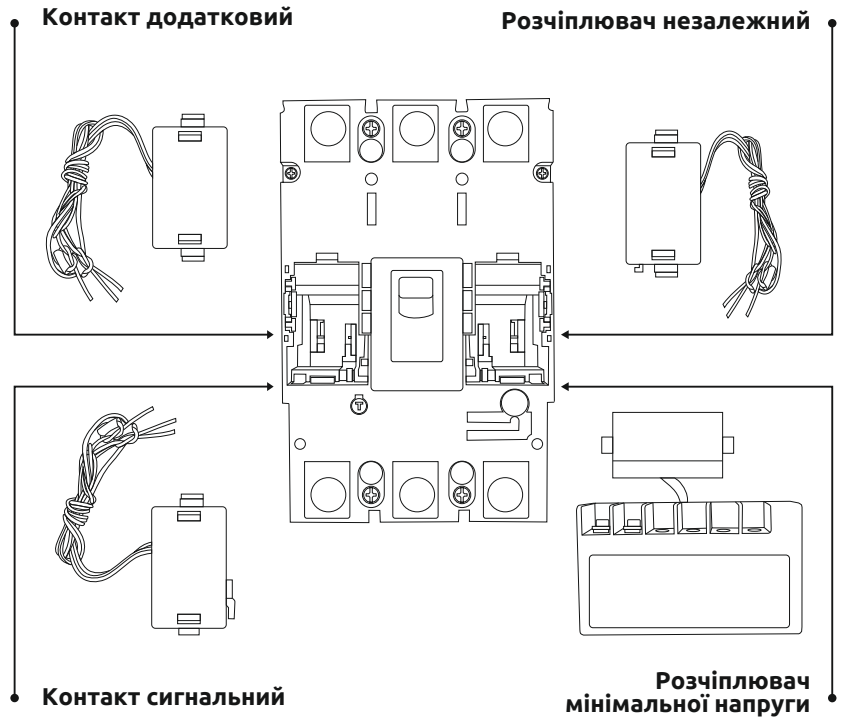
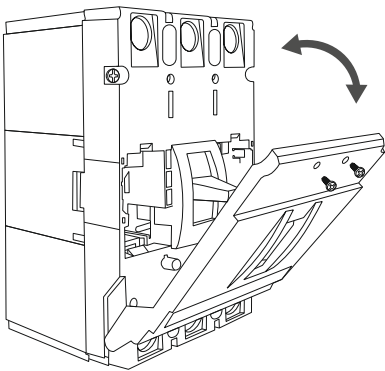
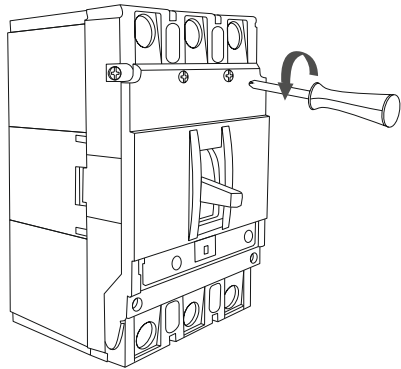


Панель налаштування електронного блоку



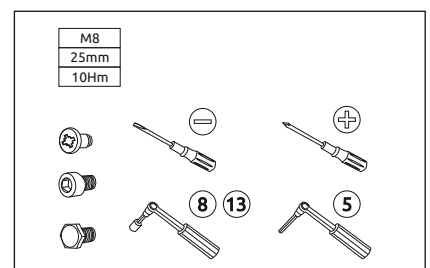
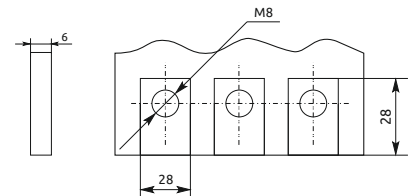
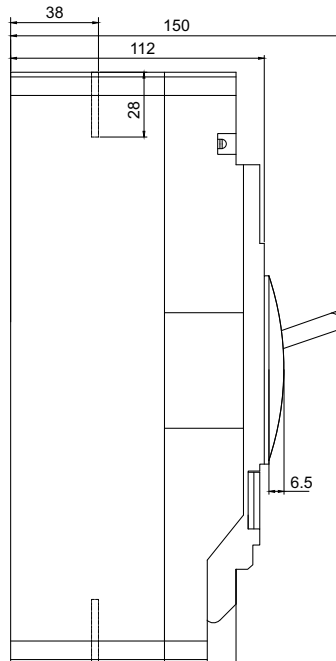
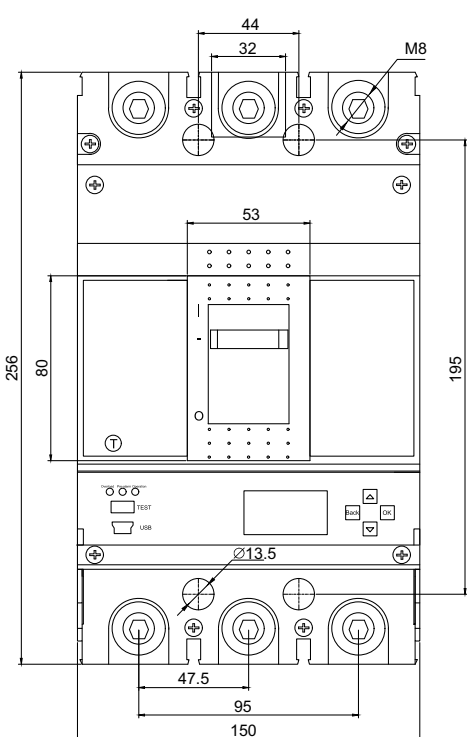
Діапазон налаштувань електронного блоку

Границі регулювання $I_r(A)$	0.4-1xIn
Діапазон номінального струму $I_r (A)$	100-250A з кроком 1A
Час витримки $t_r(S)$	12-150s з кроком 1s+OFF
Нижня границя захисту $K3 I_{sd}(A)$	300-3000A з кроком 1A
Час $K3 t_{sd}(A)$	0.06-1s з кроком 0.02s+OFF
Верхня границя захисту по $K3 I_i(A)$	400-3500A +OFF з кроком 1A
Попередній індикаційний сигнал тривоги $I_p(A)$	70-250A з кроком 1A



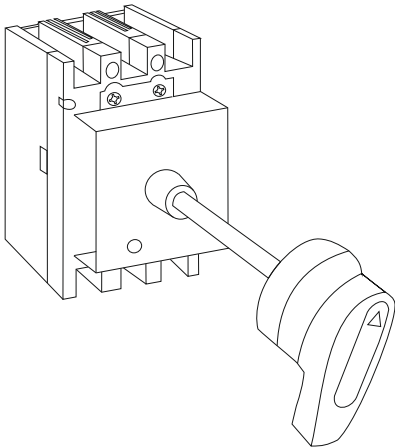
* Додаткові пристрої не входять у комплект

Габаритні розміри

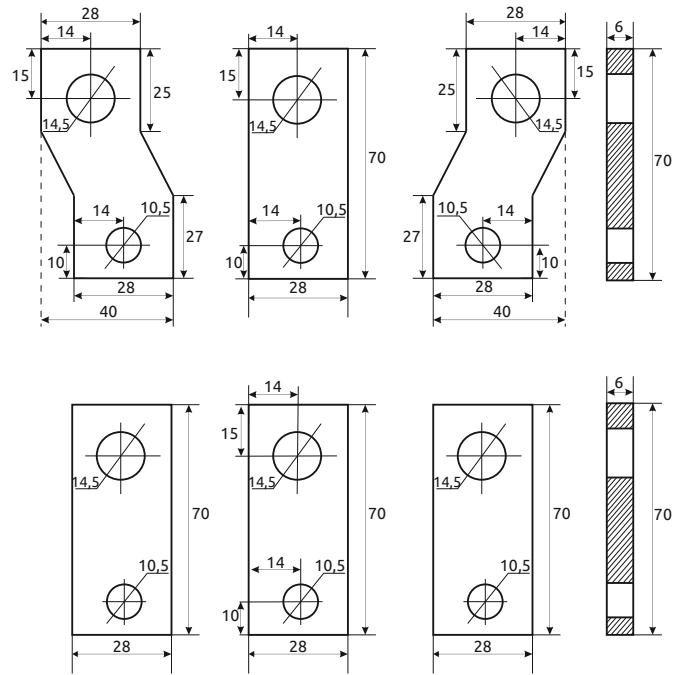


Додаткові пристрої (не входять у комплект)

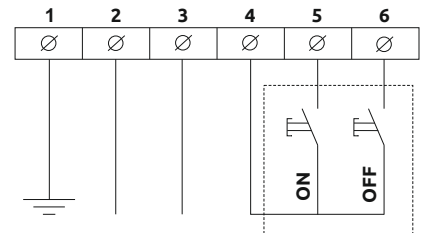
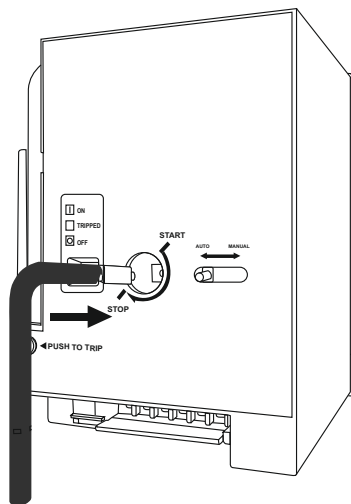
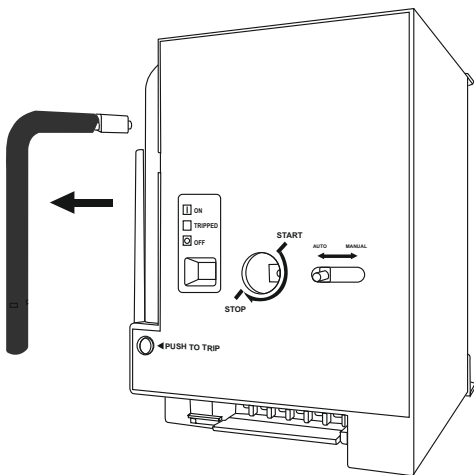
Ручний дистанційно-поворотний пристрій



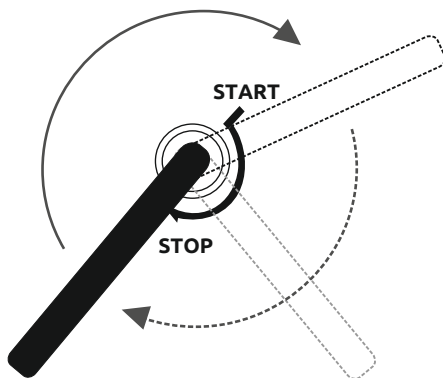
Перехідні шини



Блок дистанційного керування



U_c (AC230V/DC220V)



Індикація стану:

0 - відключено;

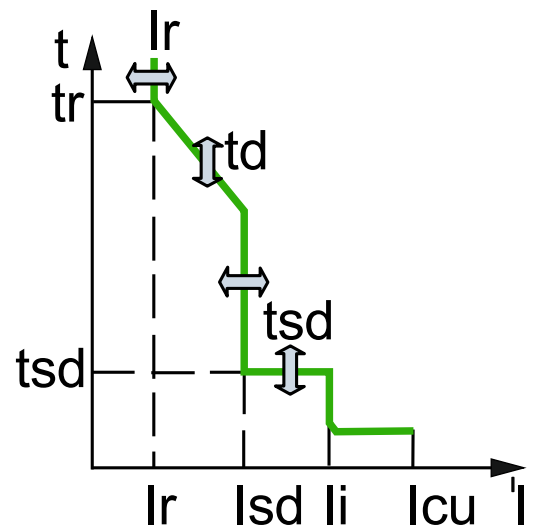
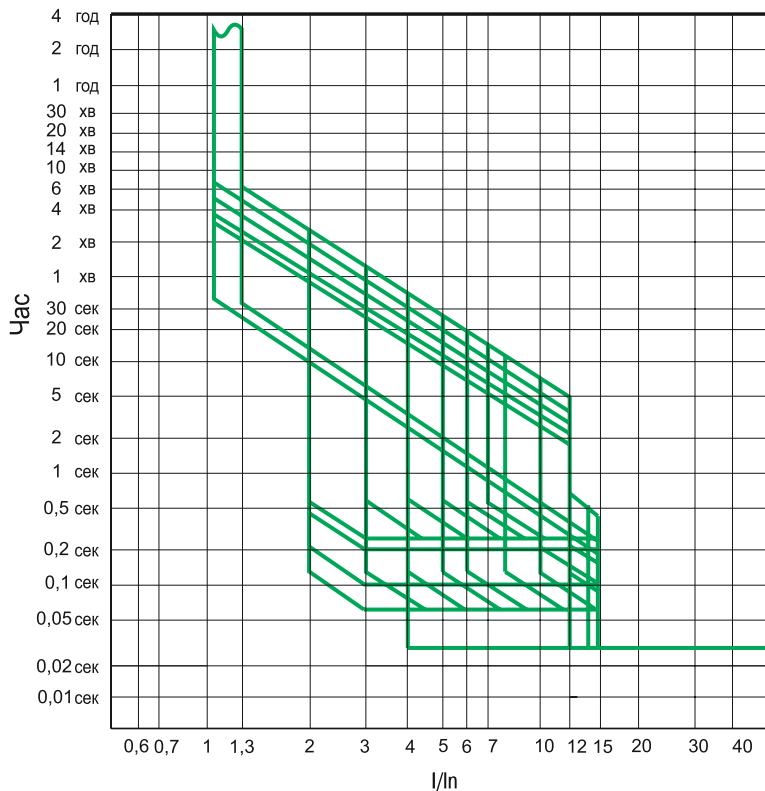
1 - включено або відключено автоматично.

 ON  TRIPPED  OFF

Комплект поставки

1. Автоматичний вимикач - **1 шт.**;
2. Міжфазні ізоляційні перегородки - **4 шт.**;
3. Набір матизів для монтажу автоматичних вимикачів - **1 комплект**;
4. Паспорт - **1 шт.**

Часо-струмові характеристики



Гарантія



Гарантія поширюється на дефекти устаткування і діє протягом 5 років з дати виготовлення. Несправне обладнання підлягає поверненню. Заміна або ремонт обладнання

проводиться при виконанні наступних умов:

- повідомлення менеджера підприємства;
 - обґрунтування причин повернення обладнання шляхом надання рекламації в формі електронного листа.
- Гарантійні зобов'язання настають після домовленості між покупцем і менеджером підприємства і вважаються дійсними, якщо вони підтвержені у формі листа і якщо відділ контролю якості підприємства не виявив, що причиною дефекту послужило порушення норм експлуатації або неналежне технічне обслуговування.

Warranty



The warranty covers defects in equipment and is valid for 5 years from the date of manufacture. Defective equipment should be returned to the manufacturer.

Replacement or repair of equipment is carried out under the following conditions:

- notification of the enterprise manager;
 - justification of the reasons for returning the equipment by submitting a reclamation in the form of an e-mail letter.
- Warranty obligations occur after an agreement between the buyer and the manager of the enterprise and are considered valid if they are confirmed in the form of a letter and if the company's quality control department has not revealed that the cause of the defect was a violation of the operational standards or inadequate maintenance.

Garantija



Garantija taikoma produktų defektams 5 metų laikotarpyje nuo pagaminimo datos. Sugedusi įranga turi būti grąžinama. Įrangos pakeitimas ar remontas atliekamas šiomis sąlygomis:

- su įmonės vadybininko patvirtinimu;
 - nurodyti grąžinimo priežastį elektroniniu laišku;
- Garantiniai įsipareigojimai įsigalioja po susitarimo su pirkėju ir pardavimo vadybininku, jeigu yra patvirtintas laiškas iš kokybės skyriaus, jog nėra instrukcijos naudojimo ir techninės priežiūros pažeidimų.

Gwarancja



Promfactor udziela gwarancje na Produkty w okresie 5 lat od daty produkcji. Wadliwy sprzęt powinien być zwrócony do producenta. Wymiana lub naprawa urządzenia następuje przy następujących warunkach:

- skontaktować się z dystrybutorem lub z przedstawicielem producenta;
 - uzasadnienie powodów zwrotu sprzętu składając reklamację w formie listu e-mail.
- po między kupujący a menedżer uznane za ważne, jeśli zostały potwierdzone a firma nie naruszenie ujawnione standardy operacyjne lub nieodpowiednia konserwacja.

Garantija



Garantija tiek piemērota uz iekārtu defektiem un ir derīga uz 5 gadiem no to izgatavošanas datuma. Bojāta iekārta ir jāatgriež atpakaļ. Iekārtas apmaiņa vai tās remonts varēs tikt paveikts, ja būs izpildīti sekojoši noteikumi:

- paziņojums uzņēmuma menedžerim;
 - iekārtas atgriešanas iemesli, iesniedzot reklamaciju elektroniskās vēstules formā.
- Garantijas saistības stājas spēkā pēc norunas starp pircēju un iestādes menedžeri un skaitās derīgas, ja tās apstiprinātas rakstiskā veidā, un ja uzņēmuma kvalitātes kontroles nodaļa nav noteikusi, ka kā defekta iemesls ir bijusi ekspluatācijas normu pārkāpumi vai nepietiekama tehniskā apkalpe.



- UA** Обов'язково дотримуйтесь вимог до умов монтажу та експлуатації.
- EN** It is necessary to follow the requirements of mounting conditions and exploitation strictly.
- LT** Griežtai laikytis montavimo ir eksploataavimo sąlygų.
- PL** Użytkowanie urządzenia powinno się odbywać zgodnie z warunkami eksploatacji.
- LV** Stingri ievērojiet montāžas un ekspluatācijas noteikumu prasības.



Дата виробництва
Заводський номер:

Відділ технічного контролю