

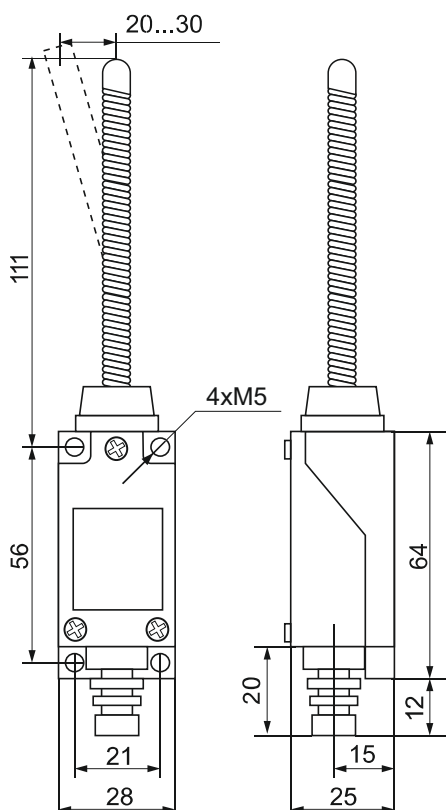
- UA Вимикач шляховий FLS15M9101P65
- EN Limit switch FLS15M9101P65
- LT Plastmasas gala slėdzis FLS15M9101P65
- PL Plastikowy wyłącznik krańcowy FLS15M9101P65
- LV Galinēs padēties jungklis FLS15M9101P65



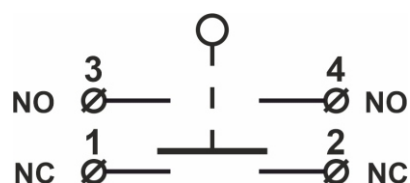
Технічні характеристики

Відповідність стандарту	IEC/EN 60947-5-1
Ступінь захисту	IP65
Типовиконання	Металевий корпус з пластиковою кришкою
Номінальна напруга U_n , V	400
Номінальний струм I_{th} , A	10
Номінальна напруга U_n , V (AC-15/DC-13)	230/110
Номінальний струм I_n , A (AC-15/DC-13)	6/0.6
Номінальна частота f , Hz	50/60
Номінальна імпульсна напруга U_{imp} , V	4000
Контакти	1NO/1NC
Комутаційна зносостійкість (електрична/механічна)	500000/10000000
Висота над рівнем моря, m	2000
Діапазон робочих температур, °C	-25...+55
Температура зберігання, °C	-25...+70
Вологість	≤95%
Вага, kg	0.085

Габаритні розміри



Принципова схема



Гарантія



Гарантія поширюється на дефекти устаткування і діє протягом 5 років з дати виготовлення. Несправне обладнання підлягає поверненню. Заміна або ремонт обладнання

проводиться при виконанні наступних умов:

- повідомлення менеджера підприємства;
- обґрунтування причин повернення обладнання шляхом надання рекламації в формі електронного листа.

Гарантійні зобов'язання настають після домовленості між покупцем і менеджером підприємства і вважаються дійсними, якщо вони підтверджені у формі листа і якщо відділ контролю якості підприємства не виявив, що причиною дефекту послужило порушення норм експлуатації або неналежне технічне обслуговування.

Warranty



The warranty covers defects in equipment and is valid for 5 years from the date of manufacture. Defective equipment should be returned to the manufacturer.

Replacement or repair of equipment is carried out under the following conditions:

- notification of the enterprise manager;
 - justification of the reasons for returning the equipment by submitting a reclamation in the form of an e-mail letter.
- Warranty obligations occur after an agreement between the buyer and the manager of the enterprise and are considered valid if they are confirmed in the form of a letter and if the company's quality control department has not revealed that the cause of the defect was a violation of the operational standards or inadequate maintenance.

Garantija



Garantija taikoma produktų defektams 5 metų laikotarpyje nuo pagaminimo datos. Sugedusį įrangą turi būti gražinama. Įrangos pakeitimas ar remontas atliekamas šiomis sąlygomis:

- su įmonės vadysininko patvirtinimu;
 - nurodyti gražinimo priežastį elektroniniu laišku;
- Garantiniai įsipareigojimai įsigalioja po susitarimo su pirkėju ir pardavimo vadysininku, jeigu yra patvirtintas laiškas iš kokybės skyriaus, jog nėra instrukcijos naudojimo ir techninės priežiūros pažeidimų.

Gwarancja



Promfactor udziela gwarancje na Produkty w okresie 5 lat od daty produkcji. Wadliwy sprzet powinien byc zwrocony do producenta. Wymiana lub naprawa urzadzenia nastepuje przy nastepujacych warunkach:

- skontaktowac sie z dystrybutorem lub z przedstawicielem producenta;
 - uzasadnienie powodow zwrotu sprzetu skladajac reklamacje w formie listu e-mail.
- pomiedzy kupujacy i menedzer uznane za wazne, jesli zostaly potwierdzone a firma nie naruszenie ujawnione standardy operacyjne lub nieodpowiednia konserwacja.

Garantija



Garantija tiek piemērota uz iekārtu defektiem un ir derīga uz 5 gadiem no to izgatavošanas datuma. Bojāta iekārta ir jāatgriež atpakaļ. Iekārtas apmaiņa vai tās remonts varēs tikt paveikts, ja būs izpildīti sekojoši noteikumi:

- paziņojums uzņēmuma menedžerim;
 - iekārtas atgriešanas iemesli, iesniedzot reklāmciju elektroniskās vēstules formā.
- Garantijas saistības stājas spēkā pēc norunas starp pircēju un iestādes menedžeri un skaitās derīgas, ja tās apstiprinātas rakstiskā veidā, un ja uzņēmuma kvalitātes kontroles nodaļa nav noteikusi, ka kā defekta iemesls ir bijusi ekspluatācijas normu pārkāpumi vai nepietiekama tehniskā apkalpe.



- UA** Обов'язково дотримуйтеся вимог до умов монтажу та експлуатації.
- EN** It is necessary to follow the requirements of mounting conditions and exploitation strictly.
- LT** Griežtai laikyti montavimo ir eksploataavimo sąlygų.
- PL** Użytkowanie urządzenia powinno się odbywać zgodnie z warunkami eksploatacji.
- LV** Stingri ievērojiet montāžas un ekspluatācijas noteikumu prasības.



Дата виробництва
Заводський номер:

Відділ технічного
контролю

Всі технічні характеристики FLS в основному каталозі та на нашому web-сайті - www.promfactor.com